



## 300Mbps

Wireless N  
GPON ONT  
FTTX Modem Router

Model:G321

### High speed

2.488Gbps Download and 1.244Gbps Upload with Fiber Connection to your home.

### For Professional users

The ONT in G321 Model provides three services: data, audio and video using fiber-based GPON technology. The device connects to the fiber optic internet with a download speed of 2.488Gbps and its Upload speed is 1.244Gbps. One of the services of this device (ONT) is providing IPTV services, online games as well as completely modern VoIP (Voice Over IP) services.

### مخصوص کاربران حرفه‌ای

ONT مدل G321 قابلیت ارائه سرویس های سه گانه Voice + Data + Video را با بهره گیری از فناوری GPON بر روی فیبر نوری مهیا می سازد. این دستگاه امکان دسترسی به اینترنت از طریق فیبرنوری با سرعت دریافت 2.488 گیگابایت بر ثانیه و سرعت ارسال 1.244 گیگابایت بر ثانیه را فراهم می سازد. ارائه سرویس های IPTV, Online Gaming و همچنین سرویس های VoIP (خدمات تلفن بر بستر IP) از قابلیت های این دستگاه ONT می باشد.

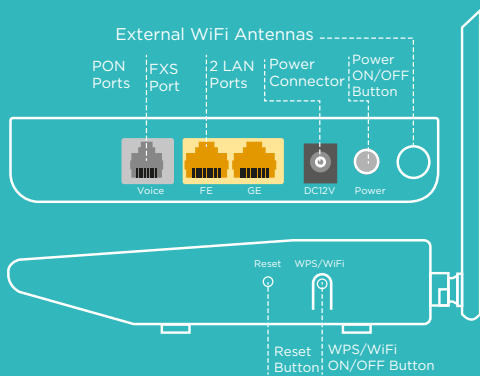


## 300Mbps Wireless N GPON ONT FTTX Modem Router

Model:G321

### High speed

2.488Gbps Download and 1.244Gbps Upload with Fiber Connection to your home.



## Overview

U.TEL G321 prepares stable and fast connection to the Internet with GPON technology.

## Key Features

### Package Contents

- 1 x GPON Modem Router (G321)
- 1 x LAN Cable
- 1 x Phone Cable
- 1 x Installation Guide
- 1 x Power Adapter
- 1 x Warranty Card

### Specifications

- Dimensions: 132 x 119 x 31mm
- Weight: 300g

### Interface

- Wireless 300Mbps
- LAN Ports: 2 x LAN Port
- Optical Port: 1 x SC/APC
- FXS Port: 1 x RJ11
- PON Port: 1 x PON port
- Antennas: 2 x 2 MIMO Antenna

### LEDs

- Power
- Internet
- PON
- LOS
- GE
- FE
- WLAN
- FXS

### Power Adapter

- 12V DC, 1A

### Key Features

- IEEE G.984x
- IEEE 802.11 n
- IEEE 802.3
- IEEE 802.1 q/p
- Support 8-TCONT
- Support 64 GEM Port.
- IPV4, IPV6 support
- Port forwarding
- MAC Filtering
- QOS
- SIP & H248 protocols for VoIP.
- TR069

### Support

Unconditional technical support



scan to  
learn more